

Fiche technique

Caractéristiques du produit



Four à pizza snack à deux étages 2x d=35 cm

Modèle	Code SAP	00015040
FP 68 RS	Groupe d'articles	Fours à pizza



- Capacité de pizzas [cm]: 2x 35 cm
- Plaques de pierre réfractaire: Inférieur
- Épaisseur des plaques de pierre réfractaire [mm]: 14
- Matériel: AISI 430
- Type de poignée: Court, en plastique
- Zones chauffantes indépendantes: Contrôle séparé des éléments chauffants supérieurs et inférieurs
- L'éclairage intérieur: Oui

Code SAP	00015040	Température minimale de l'appareil [° C]	50
Largeur nette [mm]	577	Température maximale de l'appareil [° C]	400
Profondeur nette [mm]	543	Largeur de la partie intérieur de l'appareil [mm]	410
Hauteur nette [mm]	477	Profondeur de la partie intérieur de l'appareil [mm]	370
Poids net [kg]	42.00	Hauteur de la pièce interne [mm]	90
Puissance électrique [kW]	3.400	Capacité de pizzas [cm]	2x 35 cm
Alimentation	230 V / 1N - 50 Hz		

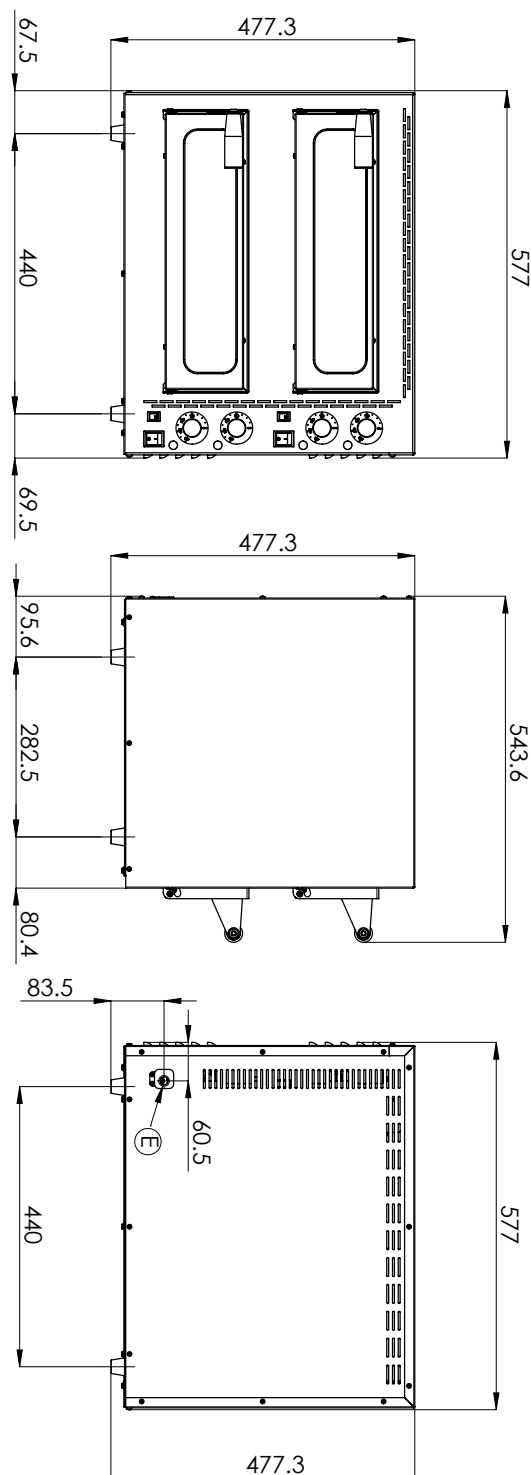
Fiche technique



Dessin technique

Four à pizza snack à deux étages 2x d=35 cm

Modèle	Code SAP	00015040
FP 68 RS	Groupe d'articles	Fours à pizza



Fiche technique

Paramètres techniques



Four à pizza snack à deux étages 2x d=35 cm

Modèle	Code SAP	00015040
FP 68 RS	Groupe d'articles	Fours à pizza

1. Code SAP:

00015040

2. Largeur nette [mm]:

577

3. Profondeur nette [mm]:

543

4. Hauteur nette [mm]:

477

5. Poids net [kg]:

42.00

6. Largeur brute [mm]:

620

7. Profondeur brute [mm]:

560

8. Hauteur brute [mm]:

510

9. Poids brut [kg]:

46.00

10. Couleur de l'appareil:

Acier inoxydable

11. Matériel:

AISI 430

12. Type d'appareil:

Appareil électrique

13. Puissance électrique [kW]:

3.400

14. Alimentation:

230 V / 1N - 50 Hz

15. Largeur de la partie intérieur de l'appareil [mm]:

410

16. Profondeur de la partie intérieur de l'appareil [mm]:

370

17. Hauteur de la pièce interne [mm]:

90

18. Température minimale de l'appareil [° C]:

50

19. Température maximale de l'appareil [° C]:

400

20. Capacité de pizzas [cm]:

2x 35 cm

21. Indicateurs:

Voyants de marche et de préchauffement du four

22. Type de poignée:

Court, en plastique

23. Plaques de pierre réfractaire:

Inférieur

24. Épaisseur des plaques de pierre réfractaire [mm]:

14

25. Zones chauffantes indépendantes:

Contrôle séparé des éléments chauffants supérieurs et inférieurs

26. L'éclairage intérieur:

Oui

27. Nombre de cavités:

2